



COMPACT PRINTER 系列

使用手册

**CP-2140 Pro / CP-2140M Pro /
CP-3140L Pro**



网站: <https://www.argo.com/cn/>



目录

1. 简介	4
专属声明	4
产品改良	4
FCC 相容声明	4
赔偿声明	4
2. 开始使用	5
打开打印机包装	5
包装内容物	6
打印机概述	7
前视图.....	7
后视图 - 非串口机种 (CP-2140M Pro)	8
后视图 - 串口机种 (CP-2140 Pro/CP-3140L Pro) ..	8
内部检视 I	9
内部检视 II	10
连接电源	11
装入纸张	12
准备纸张	12
装入纸卷	12
纸张感测器设定	17
由软件/驱动程序设定并排标签	17
手动设定并排标签.....	錯誤! 尚未定義書籤。
装入碳带	18
准备碳带	18
装入碳带卷	19

3. 打印机操作	24
打印纸校正及设定.....	24
开始进行纸张校准及设定的步骤.....	24
打印自检页范例.....	25
将打印机重设为原厂默认值.....	27
从 LED 指示灯诊断进行疑难排解.....	31
其他.....	34
恢复程序.....	35
4. 通讯	35
接口和需求.....	35
USB 接口需求.....	36
串口(RS-232)接口需求.....	36
连接需求.....	36
打印机通讯.....	37
安装随插即用驱动程序 (仅适用于 USB).....	38
安装打印机驱动程序 (适用于 USB 以外的其它接口)	43
5. 维护打印机	500
打印头维护指南.....	500
清洁周期.....	500
清洁材料.....	500
清洁方向.....	51
6. 产品规格	52
一般规格.....	52
字型、条码和图形规格.....	53

打印机程序语言：PPLA.....	54
打印机程序语言：PPLB.....	55
打印机程序语言：PPLZ.....	56
接口规格.....	57
USB 界面	57
串口接头.....	58

1. 简介

专属声明

本手册包含立象科技股份有限公司拥有之专属信息。这些信息仅供负责操作及维护手册中所述之设备的相关人士参考及使用。未经过立象科技股份有限公司书面同意，不论任何情况下均不得对此类专属信息进行使用、再制，或揭露给任何第三方。

产品改良

持续改良产品是立象科技股份有限公司奉行的原则之一。所有的规格及符号得随时变更，恕不事先通知。

FCC相容声明

本设备经过测试并判定符合FCC条例第15篇对A级数位设备之限制。该限制是为了提供合理保护，避免在住宅内使用时引起有害干扰而设计的使用条件。本设备会产生、使用并发射无线电频率能量，若未按指示进行安装与使用，可能会对无线电通讯造成有害干扰。然而，我们不保证某些特定的安装方式不会发生干扰。如果本设备对收音机或电视接收造成干扰（可由打开或关闭本设备而确认），则使用者可尝试利用下列方式进行调整：

- 移动接收天线的角度或位置。
- 增加设备与接收器之间的距离。
- 将设备连接到不同电路上的其它插座。
- 如需协助，请洽询经销商或专业的收音机/电视技术人员。

本产品的周边装置均经过屏蔽传输线测试。本产品必须使用屏蔽传输线，以确保符合相关规范。未经立象科技股份有限公司明确许可的情况下，对设备进行的任何变更或修改都可能导致使用者丧失操作本设备之权利。

赔偿声明

立象科技股份有限公司已采取必要步骤，确保本公司所发行之设计规格及手册的正确性；但这些出版品仍可能存在错误。立象科技股份有限公司将保留修改任何此类错误之权利，并声明免除任何相关的赔偿责任。不论任何情况下，立象科技股份有限公司或与随附产品（包含软硬件）的制作、生产或运送程序相关之人士，均不对因使用本产品，或因无法使用本产品所导致的任何损害（包括但不限于商机损失、业务中断、商业信息损失或，其它金钱损失所造成的任何损害）负赔偿责任，不论立象科技股份有限公司是否已被告知此等情事。

注意：

未经兼容性主管机关明确许可的情况下，对设备进行的任何变更或修改都可能导致使用者丧失操作本设备之权利。

2. 开始使用

恭喜您选择购买CP桌上型条码打印机精巧型打印机系列，本产品是由身为全球条码产业领导者的立象科技所生产。CP桌上型条码打印机经过优化设计，可轻松为您的企业带来效率。本手册将协助您认识这台新购买的打印机，并提供您所需要的足够信息。

打开打印机包装

收到打印机之后，请先检查运送过程是否造成任何损伤：

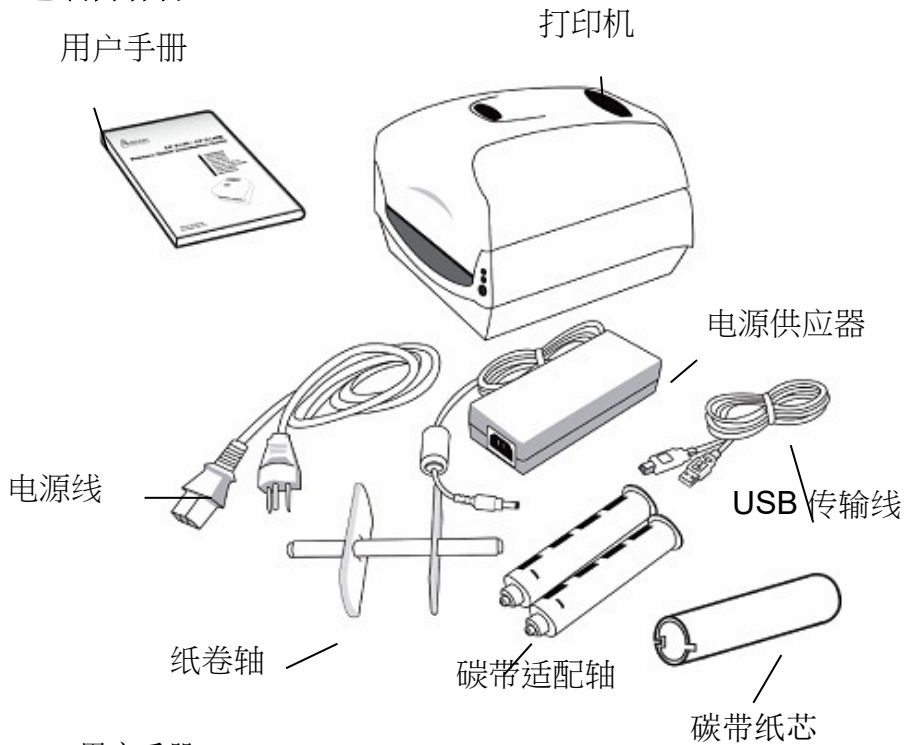
检查包装箱和打印机的外观是否有任何损伤。

1. 打开打印机的上盖，检查所有组件是否完好。

注意： 假如发现损伤，请立即联络货运公司，以提出赔偿申请。

2. 请检查除了打印机以外的下列配件。如果有任何物品遗失，请联络当地的经销商

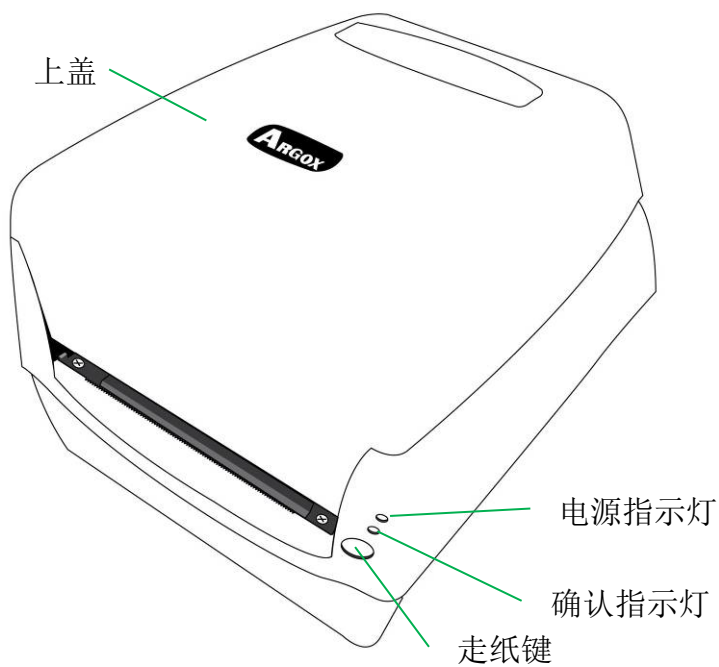
包装内容物



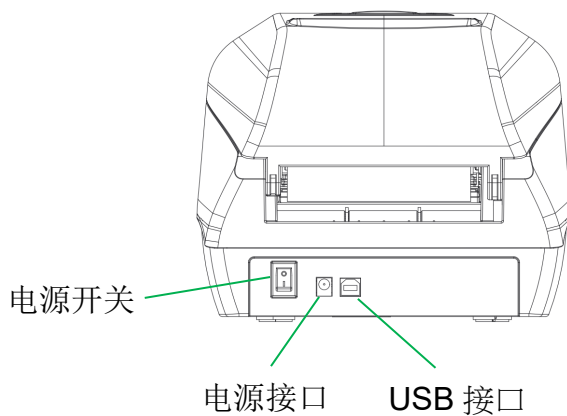
- 用户手册
- 电源线
- 纸卷轴
- 打印机
- 电源供应器
- **USB** 传输线
- 碳带适配轴
- 碳带纸芯

打印机概述

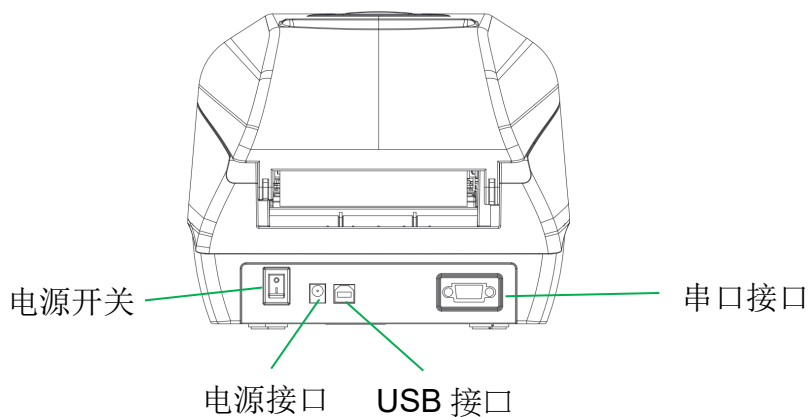
前视图



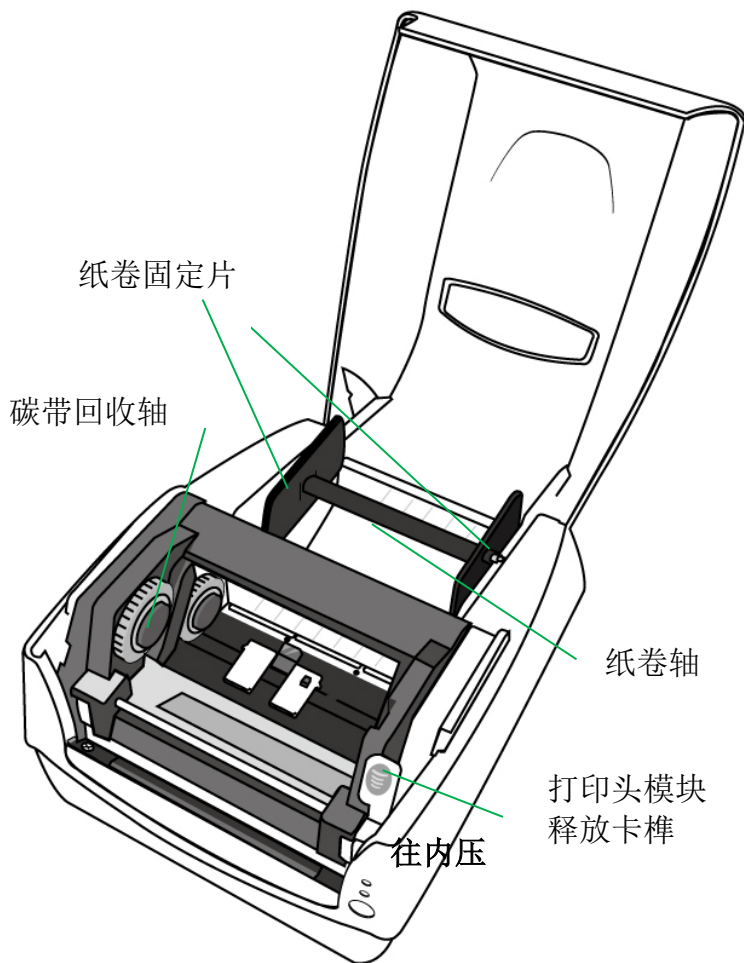
后视图 - 非串口机种 (CP-2140M Pro)



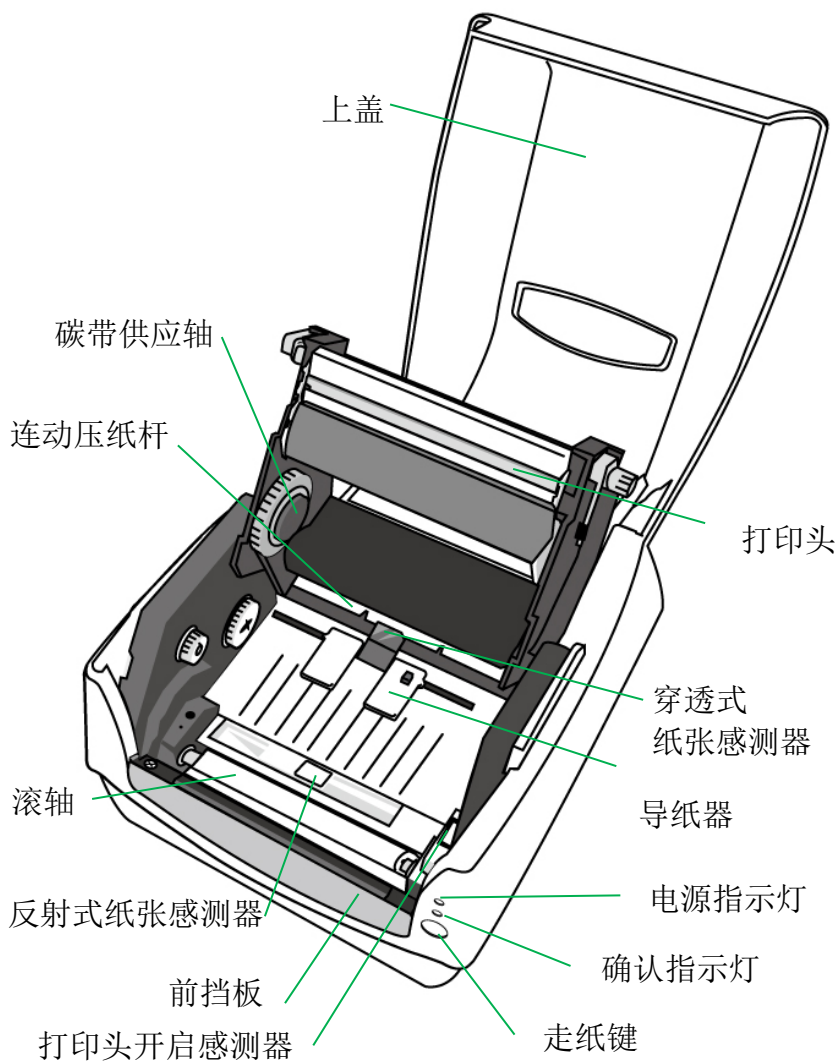
后视图 - 串口机种 (CP-2140 Pro/CP-3140L Pro)



内部检视 I



内部检视 II

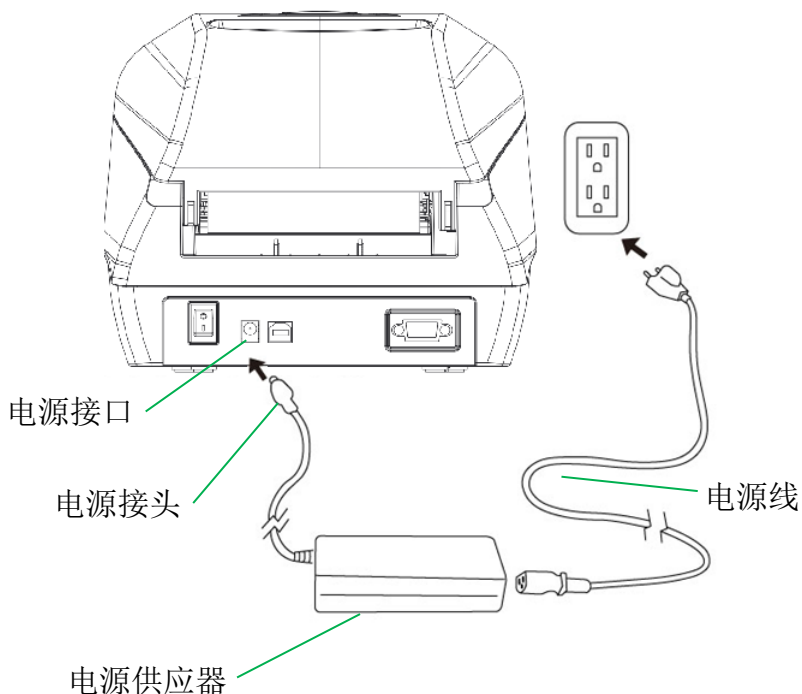


连接电源

1. 确定将电源开关切换至 **Off** 的位置 (向下)。
2. 将 AC 电源线插入电源供应器。
3. 将电源供应器的电源接头插入打印机的电源插孔。
4. 将电源线另一端插入正确接地的 AC 电源插座。

警告： 请勿在可能接触到水的地方操作打印机和电源供应器。

以 CP-2140 Pro 为例连接图示



装入纸张

注意：

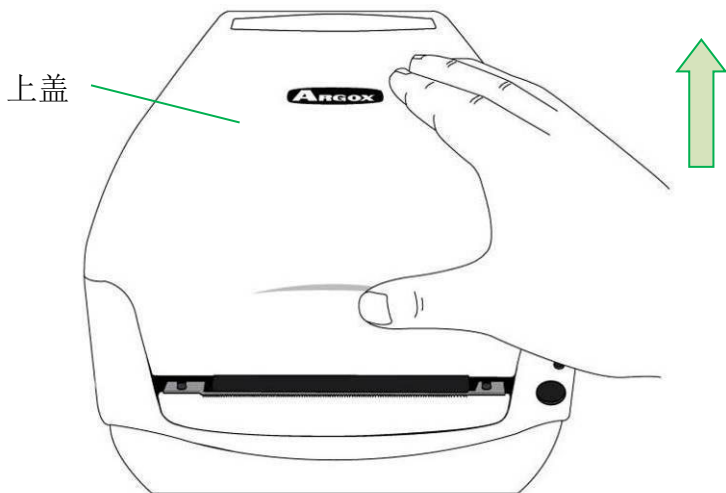
使用热敏耗材前，请联系授权经销商对打印头压力进行专业调校，以避免打印头过度磨损。未经专业调校擅自使用热敏耗材所造成的打印头损坏，恕不在保修范围内。

准备纸张

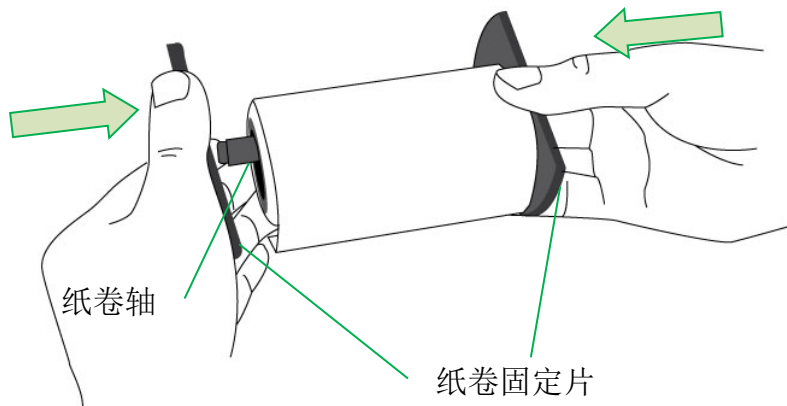
朝内或朝外缠绕的纸卷装入打印机的方式都相同。为避免纸卷在运送、操作或存放时变脏或累积灰尘，请先撕掉多余长度的纸张，如此可避免将残胶或脏污拖进打印头和滚轴之间。在加载纸张时，纸张必须装入纸卷轴上。

装入纸卷

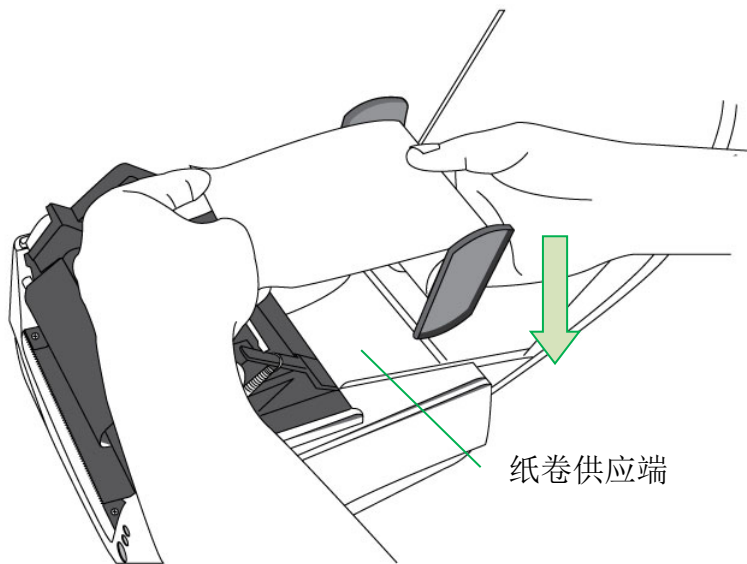
1. 打开打印机的上盖。



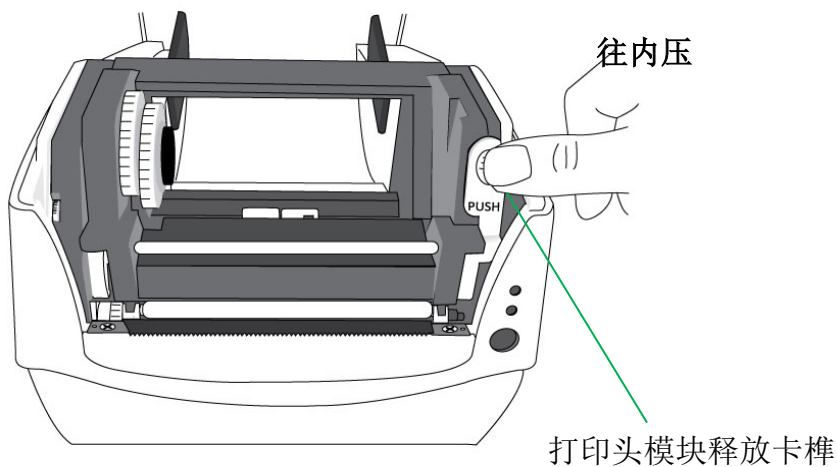
2. 将纸卷轴穿过纸卷供应轴，然后将两块纸张固定片置中对齐，紧贴在纸卷供应轴。



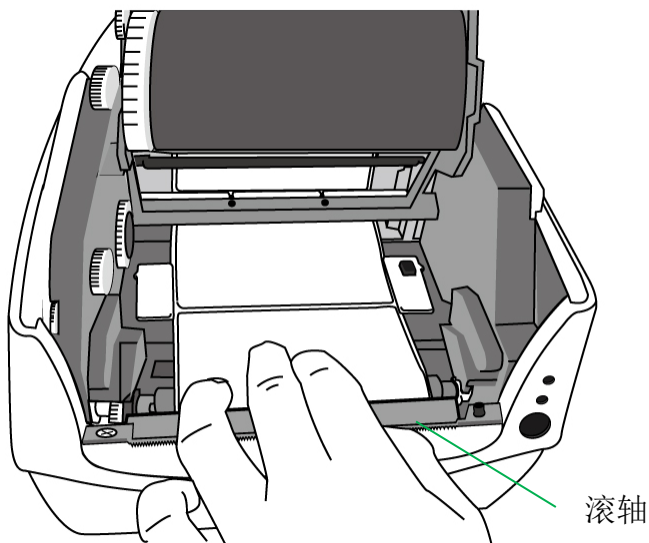
3. 将纸卷轴放入打印机内的纸卷供应端。



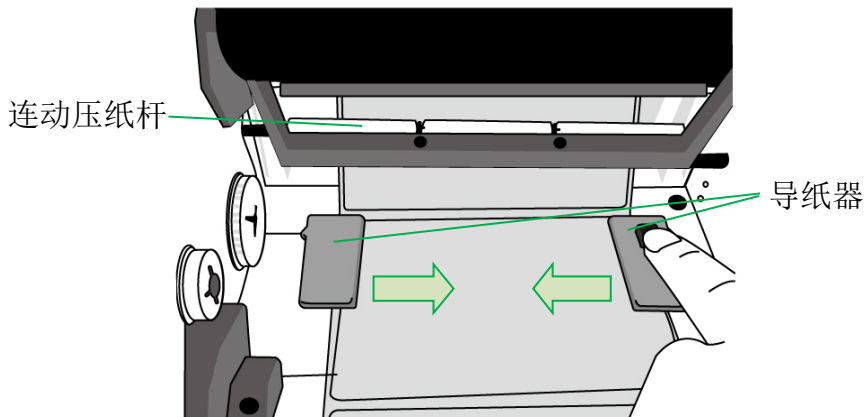
4. 将释放卡榫往内压，打开打印机模块。



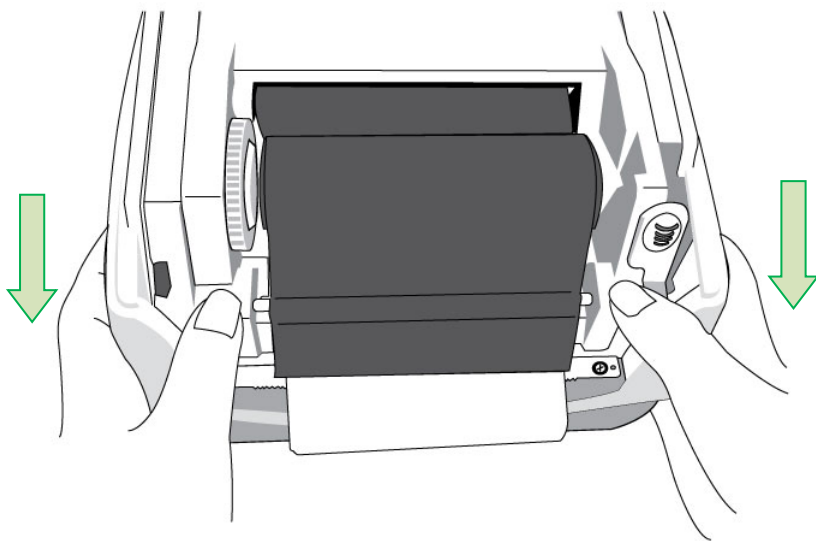
5. 拉出一小段纸张，让纸张可以接触到打印机的滚轴。



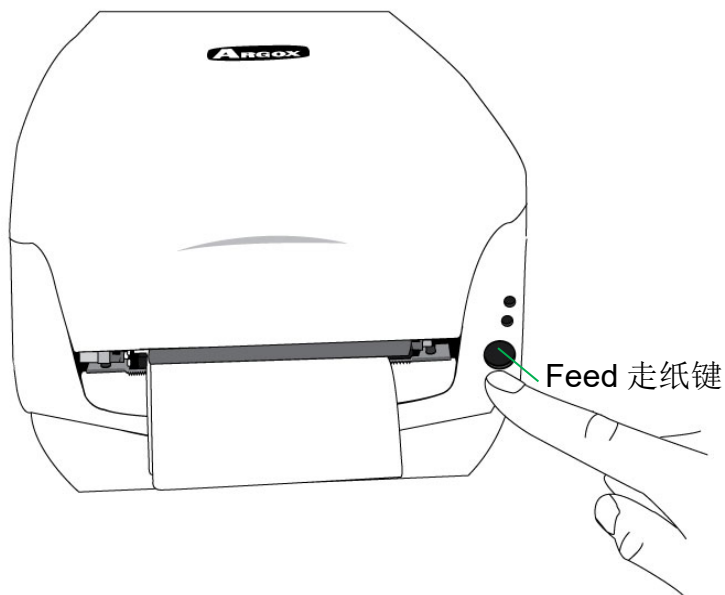
6. 按下右侧导纸器上的锁定器，调整导纸器的位置。确定纸张保持在连动压纸杆的下方，并放置在两块导纸器的下方中央。



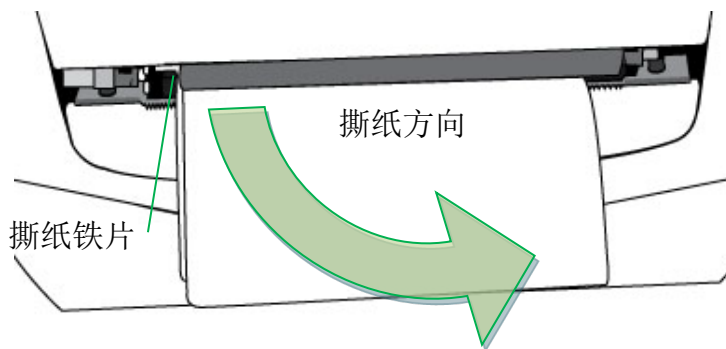
7. 关上打印机模块，然后将两侧确实往下压，直到发出喀一声。



8. 按下走纸键，将纸张送出打印机。



9. 若要撕下纸张，请依下图中箭头的方向，将纸张边缘沿着撕纸铁片往下撕。



纸张感测器设定

由软件/驱动程序设定并排标签

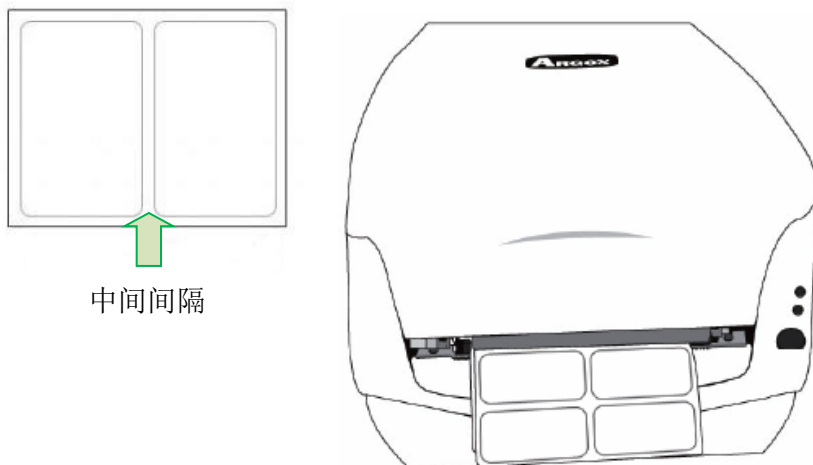
CP系列打印机纸张感测器有可移动反射式纸张感测器、中央固定穿透式纸张感测器两种。若使用中间有间隔的并排标签打印，请设置为反射式纸张感测器，并调整反射式纸张感测器到非置中位置。(如何调整纸张感测器位置？请参阅本手册 **内部检视II** 单元)

反射式纸张感测器设定：

Argox BarTender UL 标签打印软件/ Seagull 驱动程序 -

卷/纸张设置 - 介质类型 - 并排标签

中间有间隔的并排标签范例：



装入碳带

下列步骤仅适用于热转打印模式。

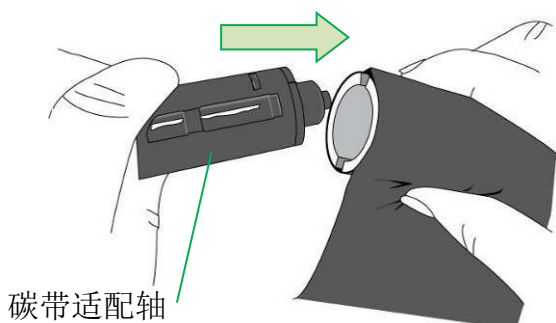
热敏打印模式不需装入碳带。

注意：

- 纸张和碳带种类必须相符，才能呈现最佳的打印效果。
- 务必使用比纸张更宽的碳带，以免打印头磨损。
- 若要使用热敏打印，请勿在打印机中装入碳带。

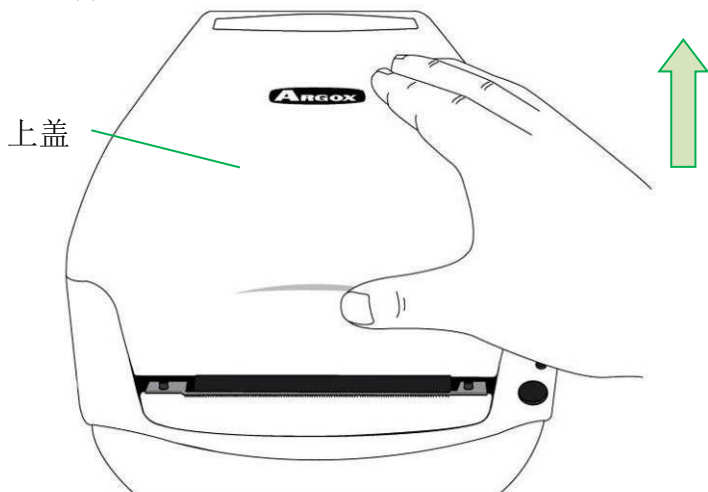
准备碳带

从打印机包装中找出两根碳带适配轴，然后将适配轴从左至右固定到新的碳带卷上。

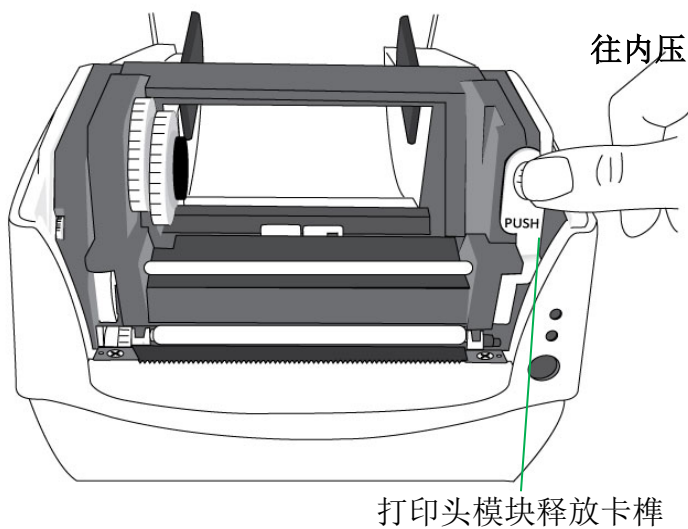


装入碳带卷

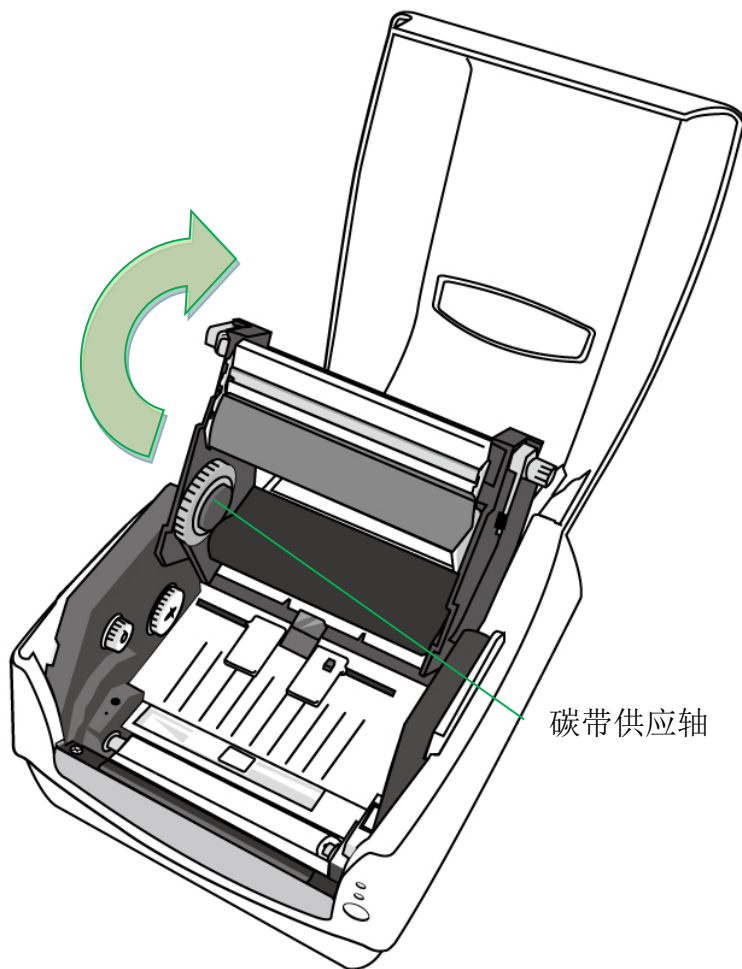
1. 打开打印机的上盖。



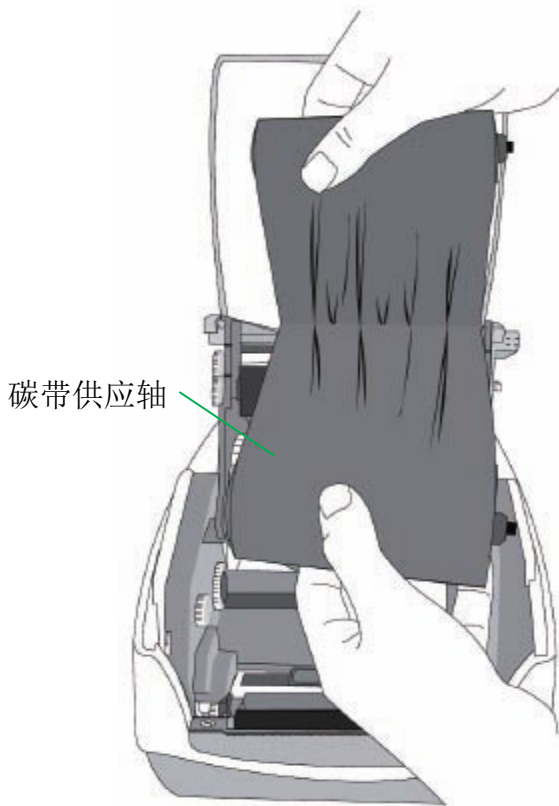
2. 将释放卡榫往内压，打开打印机模块。



3. 打开打印机模块，检查碳带供应轴

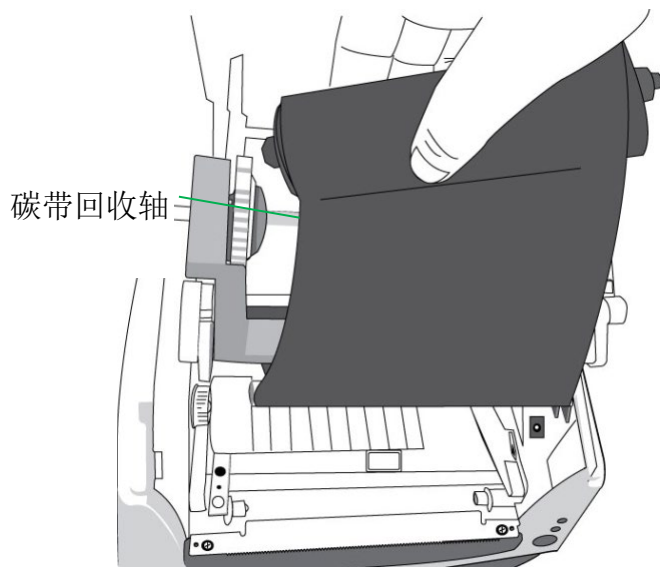


4. 装入新的碳带卷，边转动让碳带适配轴卡榫对齐并卡入碳带供应轴左侧，然后再卡入右侧。



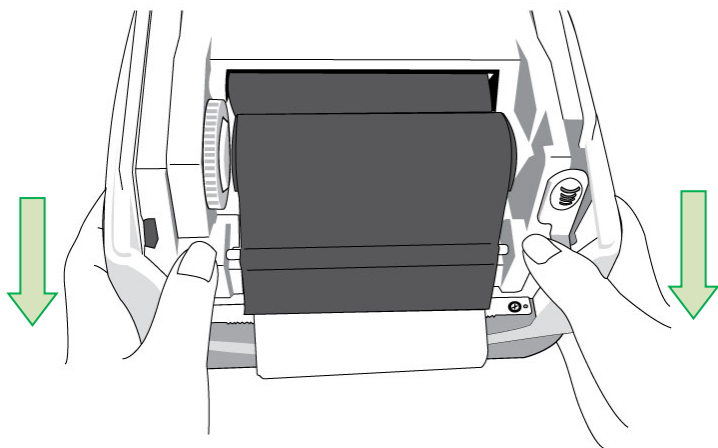
注意： 碳带供应轴可兼容接受内碳或外碳(碳带碳粉层面朝外或朝内)。

5. 装入另一组碳带卷，接着转动碳带卷，让卡榫对齐并卡入碳带回收轴左侧，然后再卡入右侧。

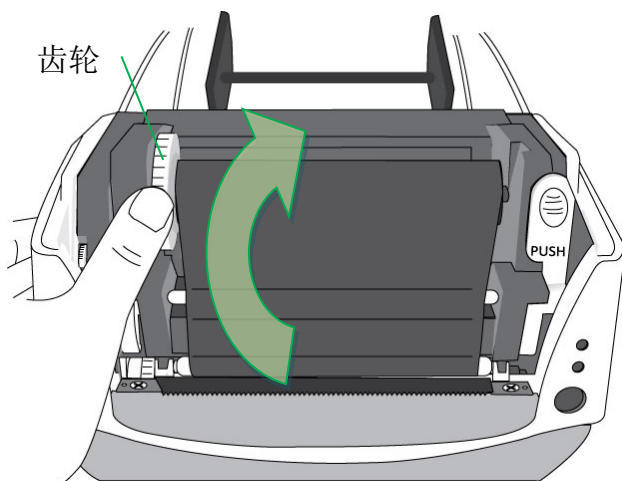


注意： 碳带回收轴仅可接受外碳(碳带碳粉层面朝外)放入。

6. 关上打印机模块，然后将两侧确实往下压卡入，直到发出喀一声。



7. 转动碳带回收轴的齿轮，将碳带拉紧并拉平皱折，然后让碳带对齐回转轴。



3. 打印机操作

打印纸校正及设定

将打印机连接到计算机之前，若要确定打印机是否运作正常，请执行纸张校正并打印自检页/组态标签。

开始进行纸张校准及设定的步骤

1. 确定将纸张正确装入，并关上打印机上盖。
2. 关闭打印机电源。
3. 开启电源，同时按住**Feed**走纸键，直到打印机马达启动。
4. 打印机会在自动走纸一定长度后执行校正；接着打印马达会暂停一秒，然后印出自检页/组态标签。等到打印机开始打印时，马上放开**Feed**走纸键。

注意：

如果打印机使用 **Argox PPLB** 打印机语言，打印机会在印出自检页/组态标签后进入倾印模式(**Dump Mode**)。在倾印模式下，所有的字符会印成两行：上行显示从系统接收的字符，下面一行则显示字符对应的十六进制值。 这些信息可让用户或工程师对程序进行验证及除错。

若要从倾印模式返回正常操作模式，请再单击走纸键。另外一种方式则是关闭打印机电源，然后再重新启动打印机。

打印自检页范例(图示机型仅供参考)

Label Printer with Firmware
CP2140-B01.01 041910 00 ———— 机型名称和固件版本
STANDARD RAM: 8M BYTES
AVAILABLE RAM: 5852K BYTES } 内存容量
FLASH TYPE: ON BOARD 4M BYTES }
AVAILABLE FLASH: 2047K BYTES }
8 bit data: Code Page 437 ———— Code page
THERMAL TRANSFER ———— 打印方式
SEE-THROUGH SENSOR ———— 纸张感应器类型
REF: 2D99 SEE: 17EC
NO. OF DL SOFT FONTS : 0 ———— 计时器 (RTC) 设定
RTC CARD INSTALL ———— 安装计时器(RTC)卡才会出现
RTC time : 6/10/2010 8:41:29 ———— 已下载的亚洲字型
Int. fonts: NO ANY INTERNAL FONTS
CUT COUNT: 0
PRINT LENGTH METER: 0 M ———— 已打印的标签长度
RS232 : 9600, 8, N, 1P ———— 串口设定
CHECKSUM : 0000
SPEED: 3IPS DARKNESS: 8 ———— 打印速度和浓度
MEDIA_TYPE: GAP ———— 纸张类型设定
PRINT WIDTH: 800 ———— 打印宽度设定
LABEL LENGTH: 80 ———— 标签长度设定
BACKFEED DISABLE ———— 回拉长度设定
CUTTER DISABLE ———— 裁刀设定
PEELER DISABLE
CUTTER/PEELER OFFSET: 0
R(X,Y) =R(0,0)
H. POSITION ADJUST : 0000
CALIBRATION TYPE: MODE 1 ———— 测纸校准模式设定
M(0,0,0,0)

```

Ethernet version: 0.84
IP_address: 192,168,1,100
Subnet_mask: 255,255,255,0
Gateway: 192,168,1,100
MAC_address: 00-11-E5-01-80-79
SNMP: DISABLE
s( 13 ,0 )
U42,1,0,0,36672,52736
1,1,1,1,1,1,1,1,1,1,

```

以太网网络信息, 仅适用于
以太网网络机种

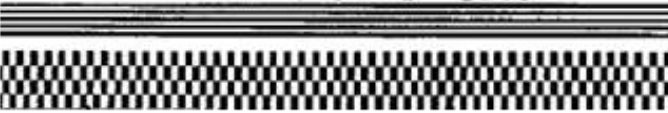
ON				
OFF	o	o	o	o
SLI2	1	2	3	4 5

主板指拨开关设定
(DIP switch)

```

This is internal font 1. 0123456789 ABCabcXyz
This is internal font 2. 0123456789 ABCabcXyz
This is internal font 3. 0123456789 ABCabcXyz
This is internal font 4. 0123456789 ABCXYZ
THIS IS INTERNAL FONT

```



将打印机重设为原厂默认值

请依照下列步骤将打印机重设为原厂默认值：

1. 开启打印机电源，等待 4 秒以上的时间。
2. 按下「Feed走纸」键 8 秒钟，等「Ready」指示灯和「Power」指示灯先后熄灭。
3. 当「Power」指示灯重新亮起时，放开Feed走纸键。
4. 「Ready」指示灯接着亮起，此时打印机已重设为原厂默认值。
打印机已接收到但还未完成的打印作业会被清除。

注意：

1. 重设打印机前请注意，此操作会使打印机参数重设回原厂默认值。若可能的话，请在重设前打印自检页以作为打印机的设定记录。
2. 打印机的原厂默认值储存在打印机的闪存内；即使中断打印机电源，这些设定仍会保留，不会被清除。
3. 已打印的标签张数不会被重设。
4. 在重设之后必须再次执行纸张校准。

打印机控制按键和指示灯



下表说明打印机控制按键和指示灯的功能，可帮助了解 LED 指示灯和打印机的状态：

控制按键/ 指示灯	功能
电源开关	<ul style="list-style-type: none">• On: 开启正常运作 (就「I」位置)• Off: 关闭电源 (就「O」位置)

	<p>注意： 在连接或拔出传输线之前，请先关闭电源。</p>
<p>Power 指示灯</p>	<ul style="list-style-type: none"> • Power指示灯会在侦测到「纸张用完」、「找不到纸张间隙」或「碳带用完」时闪烁。 • 启用打印机裁刀模式之后，当裁刀卡纸时，Power指示灯便会闪烁。 • 侦测到 串口传输通讯错误时，Power指示灯便会闪烁。
<p>Ready 指示灯</p>	<ul style="list-style-type: none"> • 打印机启动时，Ready指示灯便会闪烁。 • 当打印机接收到来自计算机主机的数据时，Ready指示灯便会开始闪烁。 • Ready指示会在打印暂停时闪烁。 • Ready指示灯会在侦测到「纸张用完」、「找不到纸张间隙」或「碳带用完」时闪烁。 • 开启打印头模块时，Ready指示灯将会闪烁。 <p>注意：</p> <p>当打印头过热时，打印机的热感保护功能便会启动，且Ready指示灯将会闪烁，表示打印机已进入暂停模式，此时等待打印头冷却。先前传送的打印工作会在稍后自动继续执行。</p>

<p>Feed 走纸键</p>	<ul style="list-style-type: none">• 按下此按键，可将标签纸往前送至初始打印位置。• 打印期间按下此按键，可让打印机进入「暂停」。• 开启电源时边按住此按键，可执行纸张校正并打印自我测试/组态标签。• 可在解决「纸张用完」或「碳带用完」等错误后继续打印。
----------------------------	---

从 LED 指示灯诊断进行疑难排解

一般来说，当打印机无法正常运作时，「Power」指示灯会持续闪烁，而打印程序，以及计算机和打印机之间的通讯也会停止。请参阅下方列出的指示灯状况说明，以了解可能的解决方式，解决打印机可能遇到的问题。

LED指示灯：Power和Ready指示灯以相同频率闪烁

Power指示灯	Ready指示灯
亮起	亮起
熄灭	熄灭

可能的问题	解决方式	附注
纸张感测器无法侦测 标签间隔	检查纸卷路径 检查标签感测器	如果使用连续标签纸卷，请在驱动程序设定或指令中设定「连续纸」打印。
纸张用完	安装新的标签纸卷	
卡纸	移除卡纸	

LED指示灯：Power和Ready指示灯交互闪烁

Power指示灯	Ready指示灯
亮起	熄灭
熄灭	亮起

可能的问题	解决方式	附注
碳带用完	安装新的碳带卷	如果不需碳带，请在驱动程序或指令中设定「热敏式」打印。

LED指示灯：只有Power指示灯闪烁

Power指示灯	Ready指示灯
亮起	亮起
熄灭	亮起

可能的问题	解决方式	附注
串口输出错误	检查系统和打印机上的串口传输率设置	仅适用于串口打印
裁刀故障或裁刀发生卡纸	检查裁刀或移除卡纸	仅适用于裁刀模式开启时。
其它可能的硬件错误。	请联络经销商，以取得进一步的协助。	

LED 指示灯：只有Ready指示灯闪烁

Power指示灯	Ready指示灯
亮起	亮起
亮起	熄灭

可能的问题	解决方式
打印头需要冷却	打印程序将停止，直到打印头降温到正常的打印温度。 降温后，打印机将自动继续执行先前传送的打印工作。
打印头模块打开	关上打印头模块，然后将两侧确实往下压卡入，直到发出喀一声。
打印机进入暂停状态	按下 Feed 走纸键，继续打印。
打印机正在接收数据	接收完所有数据后， Ready 指示灯会持续亮起绿灯，并自动继续正常运作。

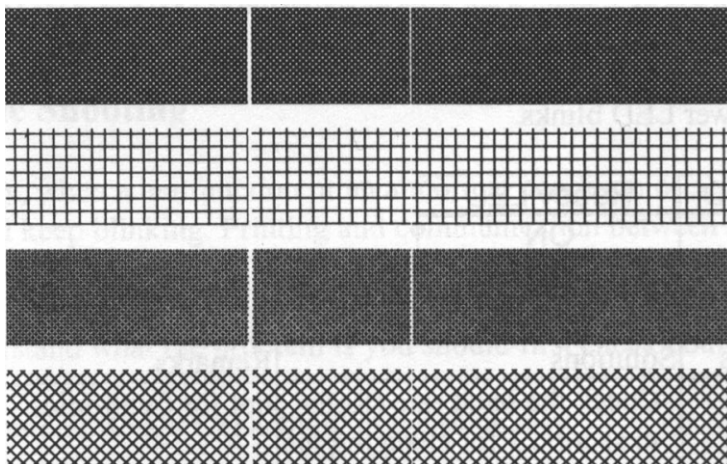
其他

计算机显示「打印机超时」：

1. 检查打印数据传输线(串口线)是否牢牢连接到计算机上的串行端口，而且另一端是否牢牢连接到打印机上的串口接口。
2. 检查打印机电源是否开启。

如果能够传送数据，但打印机却无法印出。请确认使用中的打印机驱动程序，并检查 Windows 系统专用的 Seagull 驱动程序和标签打印机是否正确选取。

印出垂直条纹，通常表示打印头脏污或故障。（请参阅下列范例）。



请清洁打印头。如果问题持续存在，请更换打印头。

打印质量不佳：

- 碳带可能不合规定。
- 纸张可能不合规定。
- 调整浓度(加热温度)。
- 降低打印速度。
- 请参阅下一章节，并清洁相关的零件。

恢复程序

问题修正之后，只要按下**Feed**走纸键或重新启动打印机，即可继续打印工作。请确认**Ready**指示灯未闪烁并保持恒亮，并记得重新传送档案。

4. 通讯

接口和需求

Argox CP Pro打印机系列提供9针电子工业协会(EIA) 标准的RS-232接口、USB接口。不同的接口选项适合不同的用途。

CP-2140M Pro: USB口

CP-2140 Pro、CP-3140L Pro: USB口和串口

注意:

1. 必须先将电源供应器的电源接头插入打印机背面的电源接口，然后才能连接数据传输线。
2. 本打印机在使用完整屏蔽的1.8米长数据传输线时，符合FCC条例第15篇对A级数位设备之限制。使用超过长度的传输线或未屏蔽的传输线可能会让放射量超出A级设备之限制。

USB 接口需求

本通用串行总线(USB)接口，可兼容于现有的计算机硬件。USB 具备「随插即用」设计，让安装更方便。而且多台打印机还可共享同一个 USB 连接埠/集线器。

串口(RS-232)接口需求

要求的传输线一端必须为 9 针 D 型公接头，以插入打印机背面对应的串口接口。串口传输线的另一端则连接到计算机主机上的串口接口。

注意： 如需技术及针脚定义信息，请参阅本手册中的技术参考及接口规格。

连接需求

数据传输线必须使用完整屏蔽，并装设金属制或经过金属处理的接头外壳。需使用屏蔽的传输线和接头，以避免发射及接收到电子噪声。

若要减少传输线接收到的电子噪声：

1. 尽量使用较短的数据传输线(建议使用1.8米)。
2. 请勿将数据传输线与电源线缠绕在一起。
3. 请勿将传输线与电源线导管绑在一起。

注意：

1. U口可提供比串口更快的通讯速度。
2. 打印机会自动侦测使用U口或串口，不需要设定开关或传送指令。

打印机通讯

打印机驱动程序可在Windows 7/ Windows 8/ Windows 10/ Windows 11平台下的所有应用程序中使用，并支持32位(部分系统不提供)/ 64位操作系统。安装此驱动程序后，便可执行任何常见的Windows软件应用程序，包括Argox Bartender UL 标签编辑软件或MS Word等，并使用本打印机印出；Liunx/Mac OS 只提供驱动程序。

驱动程序可由 **Argox 网站**>> **下载专区** >> **驱动程序** 进行下载:

<http://www.argo.com/cn/Download/>

相关软件程序也可以在此链接中下载。

安装即插即用驱动程序 (仅适用于USB，图示机型仅供参考)

注意：

我们衷心建议您，在安装Seagull驱动程序以及升级时，使用Seagull的驱动程序精灵 (Seagull Driver Wizard)进行安装，而不是用微软的添加打印机向导。(虽然“添加打印机向导”是由微软所设计，但易于在升级现有驱动程序时，不正确地执行一些程序工作。同时，若有任何Windows程序正在使用打印机驱动程序，新增打印机向导无法作有效的处理。)

1. 先将打印机关机。先把电源线接到电源插座上，然后将电源线的另一端接到打印机的电源接口。再将USB线连接到打印机与计算机主机。
2. 将打印机开机。如果打印机支持随插即用功能，并且已经由USB线成功地连接计算机，当打印机开机时，计算机的添加打印机向导会自动侦测打印机并显示对话框以进行驱动程序的安装。点选「取消」，请勿使用添加打印机向导来安装驱动程序。运行下载来的软件。

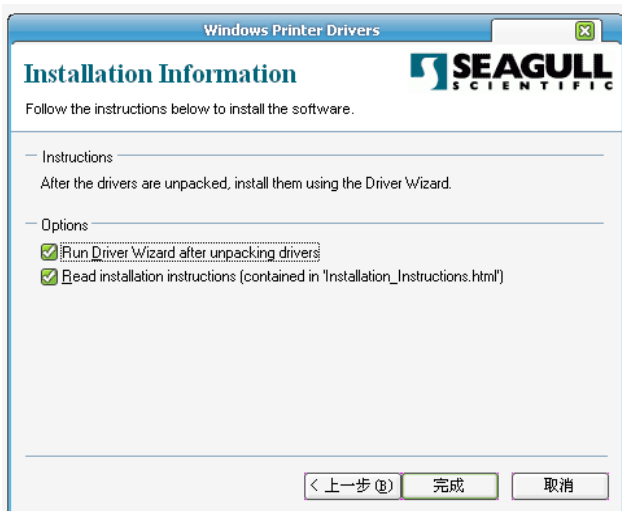
3. Windows Printer Driver提示时，选取「我接受」并单击「下一步」。



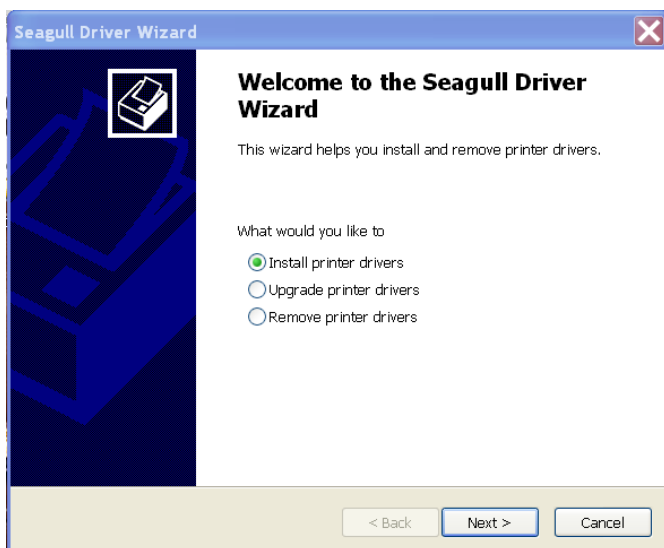
4. 指定 Seagull 驱动程序的安装目录 (例如: C:\Seagull), 然后单击「下一步」



5. 单击「完成」。



6. 选取「安装打印机驱动程序」，然后单击「下一步」。



7. 在Seagull驱动程序精灵提示窗口上，选取第一项「安装随插即用打印机」然后按「下一步」：



8. 输入打印机名称 (例如：Argox CP-2140 PPLB)，接着选取「不要共享这个打印机」，然后单击「下一步」。



9. 检查显示画面上所有的数据，假如数据都正确，请单击「结束」。



10. 将相关档案都复制到系统后，单击「结束」。



11. 完成驱动程序安装后，单击「关闭」。

驱动程序已安装完成。



安装打印机驱动程序 (适用于USB以外的其它接口，图示机型仅供参考)

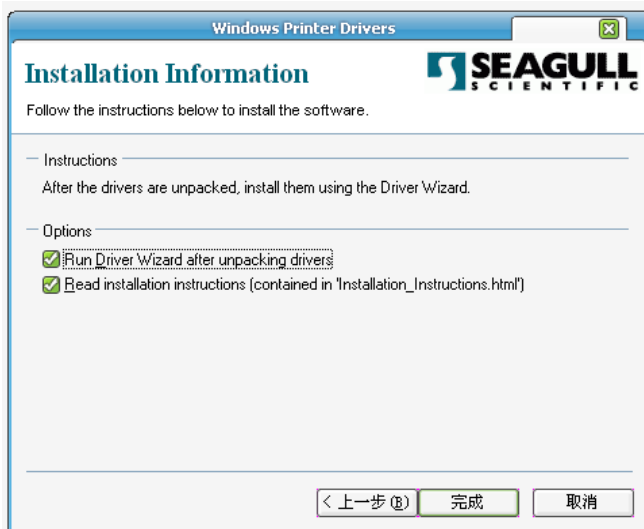
1. 先将打印机关机。先把电源线接到电源插座上，然后将电源线的另一端接到打印机的电源接口。串口数据线或以太网络线连接到打印机与计算机主机的对应接口。
2. 运行由Argox网站下载来的软件。Windows Printer Driver提示时，选取「我接受」并单击「下一步」。



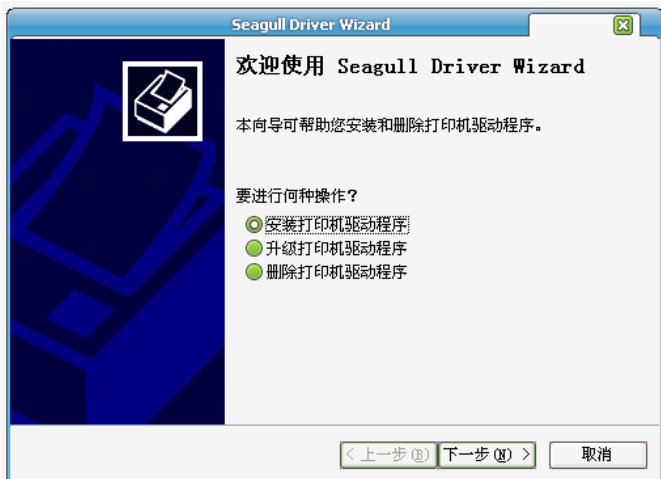
12. 指定 Seagull 驱动程序的安装目录 (例如: C:\Seagull)，然后单击「下一步」



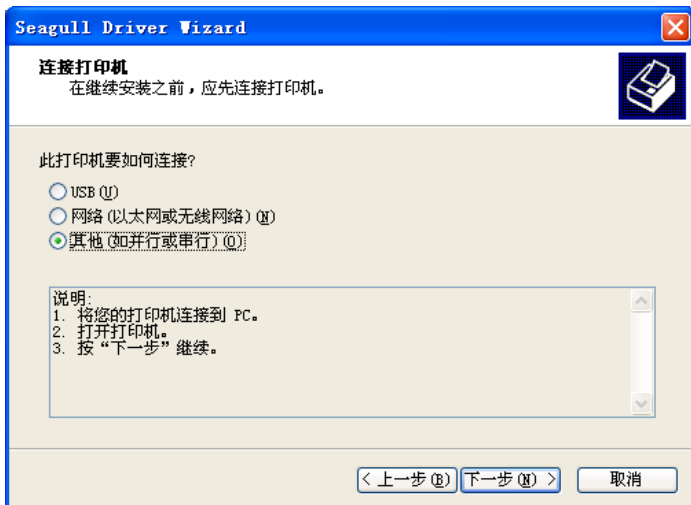
3. 单击「完成」。



4. 选取「安装打印机驱动程序」，然后单击「下一步」。



5. 确认打印机已连接到主机，选择其他，然后单击「下一步」：



6. 选取打印机机型和语言 - 以下范例以 CP-2140 PPLB 为主:



7. 选取打印机的连接端口, 然后单击「下一步」。



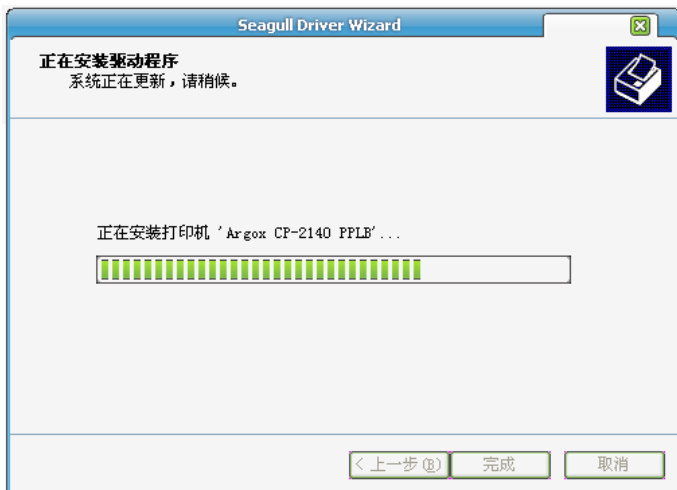
8. 输入打印机名称 (例如: Argox CP-2140 PPLB), 接着选取「不要共享这个打印机」, 然后单击「下一步」。



9. 检查显示画面上所有的数据, 假如数据都正确, 单击「结束」

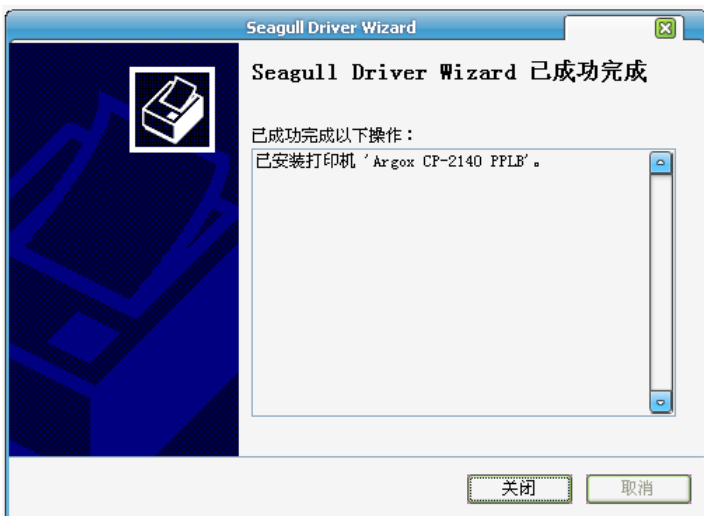


10. 将相关档案都复制到系统后，单击「结束」。



11. 完成驱动程序安装后，单击「关闭」。

驱动程序已安装完成。



5. 维护打印机

打印头维护指南

若要让打印头保持在最佳状态并维持其效率，同时为了延长使用时间，必须定期进行清洁：

注意：

务必先关闭打印机电源，然后再开始清洁。
若经过长时间打印，打印头温度可能很高，请待冷却后再进行维护以免误触而烫伤。为防止打印头损坏并造成人身伤害，请勿直接触摸打印头，仅可使用清洁材料进行维护。

清洁周期

强烈建议您定期清洁打印头，或至少在每次更换标签卷时（在热敏打印模式下）清洁一次。此外，假如打印机是在严苛的应用及环境中操作，或当您发现打印质量明显下降时，请经常清洁打印头。

清洁材料

打印头的加热组件表面极为脆弱。为避免造成任何可能的损伤，请使用软布/棉花棒沾上「乙醇」或「异丙醇」来清洁打印头的表面。

强烈建议在清洁时戴上手套。

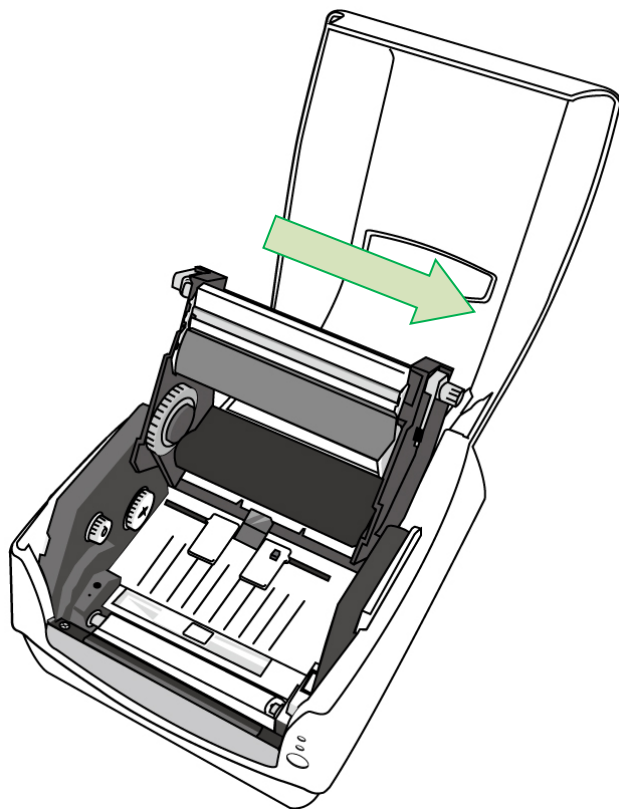
请勿用空手或任何硬物直接接触打印头表面。

请勿让打印头接触到水或唾液，以免加热组件锈蚀。

清洁方向

清洁打印头时，请永远朝着同一方向来清洁打印头的「加热线」，例如只能由左到右或由右到左；并请轻轻擦拭，勿过度用力。

请勿前后来回擦拭，以免清洁棉布上的灰尘、脏污或碳带碎屑又再次黏附在打印头上。



特别注意事项:

不论在任何情况下，只要打印头的序号遭到抹除、窜改、损伤或无法辨识时，保固即失效。

6. 产品规格

一般规格

规格	CP-2140 Pro CP-2140M Pro	CP-3140L Pro
打印方式	热转式 / 热敏式	
分辨率	203 dpi	300 dpi
打印速度	2~5 ips	1~4 ips
打印长度	最大 100 吋 (2540mm) 最小 0.2 吋 (5mm)	最大 50 吋 (1270mm) 最小 0.2 吋 (5mm)
打印宽度	最大 4.1 吋 (104mm)	
内存	128MB DRAM (32MB 使用者可用), 128MB Flash ROM (80MB 使用者可用)	128MB DRAM (32MB 使用者可用), 128MB Flash ROM (80MB 使用者可用)
CPU 类型	32 位 RISC 微处理器	
纸张感测器	反射式 x 1 (可移动) / 穿透式 x 1 (中央固定): CP-2140 Pro, CP-3140L Pro 反射式 x 1 (可移动): CP-2140M Pro	
其他感测器	打印头模组抬起感测器 / 碳带感测器	
操作接口	LED 指示灯(Power/Ready) x 2、Feed 按键(走纸) x 1	
通讯接口	CP-2140 Pro, CP-3140L: 串口(RS-232)(传输率最高至 115200bps)、USB CP-2140M Pro: USB	
打印机语言	PPLA, PPLB, PPLZ	
编辑软件	Seagull 驱动程序、BarTender、ArgoBar Pro、 iLabelPrint+(仅安卓系统可经由 USB 线)	
周边程序	Print Tool	
纸张种类	纸卷式、标签式 (间距纸、连续纸、折迭纸、票券、吊牌...等)	
纸张	最大宽度: 11 厘米, 最小宽度: 2.54 厘米 厚度: 0.00635 至 0.0254 厘米 最大外径: 12.7 厘米 & 内径尺寸: 2.54 厘米 /	

	最大外径：11.43 厘米 & 内径尺寸：1.27 厘米(可选配) 安装裁纸器时纸张最小长度：2 厘米
碳带种类	碳带卷最大外径：6.7 厘米 碳带最大长度：300 米 碳带轴内径宽度：2.54 厘米 碳带宽度：1 至 4 吋，蜡基、混合基、全树脂 (内外碳皆适用)
尺寸	273 毫米(长) x 225 毫米(宽) x 186 毫米(高)
重量	2.1 公斤
电源	切换式电源供应器 输入：100~240V~1.5A, 50-60Hz, 输出：24VDC, 2.4A
操作环境	操作温度：40°F~100°F (4°C~38°C) (相对湿度：10% ~ 90%)， 储存温度：-4°F~122°F (-20°C~50°C)，
选购配件	裁纸器、外置纸架
安规认证	CCC

字型、条码和图形规格

字型、条码和图形规格视打印机指令集(Emulation)而定。指令集 PPLA、PPLB和PPLZ也就是打印机程序语言(Printer Programming Language, PPL)，计算机需透过此语言与打印机通讯。

打印机程序语言：PPLA

程序语言	PPLA
内建字型	9 种不同大小的字型 6 种 ASD 平滑字型。 Courier 字型，包含不同的符号集。
符号集 (Code pages)	Courier 字型符号集：Roman-8、ECMA-94、 PC、PC-A、PC-B、Legal 和 PC437 (Greek)、 Russian。
软件字型	可透过 Printer Tool 下载字型
字型尺寸	1x1 至 24x24 倍
字符方向	0、90、180、270 度，四方向旋转
图片格式	PCX、BMP、IMG、HEX、GDI
一维条码	Code 39、UPC-A、UPC-E、Code 128 subset A/B/C、EAN-13、EAN-8、HBIC、Codabar、 Plessey、UPC2、UPC5、Code 93、Postnet、 UCC/EAN-128、 UCC/EAN-128 K-MART、UCC/EAN-128 Random weight、Telepen、FIM、Interleaved 2 of 5 (Standard/with modulo 10 checksum/ with human readable check digit/ with modulo 10 checksum & shipping bearer bars) 、 GS1 Data bar (RSS)
二维条码	MaxiCode、PDF417、Data Matrix (ECC 200 only) 、QR code、Composite Codes、 Aztec Barcode 、Micro PDF417

打印机程序语言：PPLB

程序语言	PPLB
内建字型	5 种不同大小的字型
符号集 (Code pages)	<p>8 位 Code page: 437、850、852、860、863、865、857、861、862、855、866、737、851、869、1252、1250、1251、1253、1254、1255</p> <p>7 位 Code page: USA、BRITISH、GERMAN、FRENCH、DANISH、ITALIAN、SPANISH、SWEDISH 和 SWISS。</p> <p>(300dpi 机种只支持 Code page 437、850、852、860、863、865、1254)</p>
软件字型	可透过 Printer Tool 下载字型
字型尺寸	1x1 至 24x24 倍
字符方向	0、90、180、270 度，四方向旋转
图片格式	PCX , Binary Raster, BMP 和 GDI
一维条码	<p>Code 39、UPC-A、UPC-E、Matrix 2 of 5、UPC-Interleaved 2 of 5、Code 39 with check sum digit 、Code 93、EAN-13、EAN-8 (Standard, 2 /5digit add-on) 、Codabar、Postnet、Code128 subset A/B/C、Code 128 UCC (shipping container code) 、Code 128 auto、UCC/EAN code 128 (GS1-128) 、Interleave 2 of 5、Interleaved 2 of 5 with check sum、Interleaved 2 of 5 with human readable check digit、German Postcode、Matrix 2 of 5、UPC Interleaved 2 of 5、EAN-13 2/5 digit add-on、UPCA 2/5 digit add-on、UPCE 2/5 digit add-on、GS1 Data bar (RSS)</p>

二维条码	MaxiCode、PDF417、Data Matrix (ECC 200 only) 、QR code、Composite Codes、Aztec Barcode
------	---

打印机程序语言：**PPLZ**

程序语言	PPLZ
内建字型	8 种不同大小的字型 (A~H) 8 种AGFA字型: 7种不同大小的固定字型 (P~V) 1 种向量字体(0)
符号集 (Code pages)	USA1、USA2、UK、HOLLAND、 DENMARK/NORWAY、SWEDEN/FINLAND、 GERMAN、FRANCE1、FRANCE2、ITALY、 SPAIN、 MISC、JAPAN、IBM850。
软件字型	可透过 Printer Tool 下载字型
字型尺寸	1x1 至 10x10 倍
字符方向	0、90、180、270 度，四方向旋转
图片格式	GRF, Hex 和 GDI
一维条码	Code39、UPC-A、UPC-E、Postnet、Code128 subset A/B/C、Interleave 2 of 5、 Interleaved 2 of 5 with check sum、 Interleaved 2 of 5 with human readable check digit、Code 93、Code 39 with check sum digit、 MSI、EAN-8、Codabar、Code 11、EAN-13、 Plessey、GS1 Data bar (RSS) 、Industrial 2 of 5、Standard 2 of 5、Logmars
二维条码	MaxiCode、PDF417、Data Matrix (ECC 200 only) 、QR code、Composite Codes、Aztec Barcode、 Micro PDF417

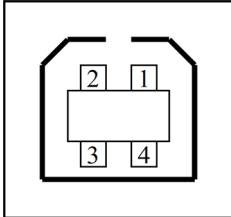
接口规格

本小节说明打印机I/O连接端口的接口规格。其中包括针脚定义、通讯协议，以及如何正确连接打印机与主机或终端的详细信息。

USB 界面

本连接端口接头端针脚定义:

针脚	讯号	说明
1	VBUS	5V
2	D -	差位数据讯号排线 -
3	D +	差位数据讯号排线 +
4	GND	地线



USB「B」型插头接口

串口接头

打印机上的RS-232接头为RS - 232C(DB-9)母接头。



Pin	Signal	Description
1	No function	Shorted to Pins 4 and 6
2	Out	TxData
3	In	RxData
4	No function	Shorted to Pins 1 and 6
5	GND	Signal Ground
6	No function	Shorted to Pins 1 and 4
7	In	CTS
8	Out	RTS
9		N.C.

传输速率(波特率设置):

2400、4800、9600)、19200、38400、57600、
115200 (默认值 bps传输速率。(可由指令控制)

数据格式(长度): 永远使用8 位数据位、1开始位和1停止位。

同位检查: 永远使用非同位(没有同位检查)

协议方式: XON/XOFF 和 CTS/RTS (硬件流量控制)。

如果您在Windows下搭配随附的打印机驱动程序来执行应用程序，则应检查上述参数，并将流量控制设为「Xon/Xoff」或「硬件」。

